

Lieferumfang:
1 Gartengrillbar
1 Grillrost
1 Beutel Schornsteinkleber

buschbeck

Betonfertigteilwerk Buschbeck GmbH
Friedrich-Engels-Straße 21
D-51545 Waldbröl

www.buschbeck.de

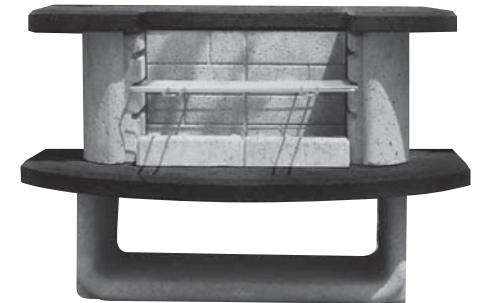
2009 Technische Änderungen vorbehalten / Technical alterations without notice / Sous réserve de modifications techniques / Modificaciones técnicas reservadas / Ret.til tekniske ændringer forbeholdes



Aufbauanleitung
Assembly instruction
Instructions de montage
Instrucciones de montaje
Montagehandleiding
Brugsanvisning

Gartengrillkamine
Barbeque grills
Barbecue-cheminée de jardin
Barbacoas de jardín
Tuinhaarden
Havegrillpejs

• Taiga



buschbeck

Sicherheitshinweise

Achtung! Dieses Grillgerät wird sehr heiß und darf während des Betriebes nicht bewegt werden!

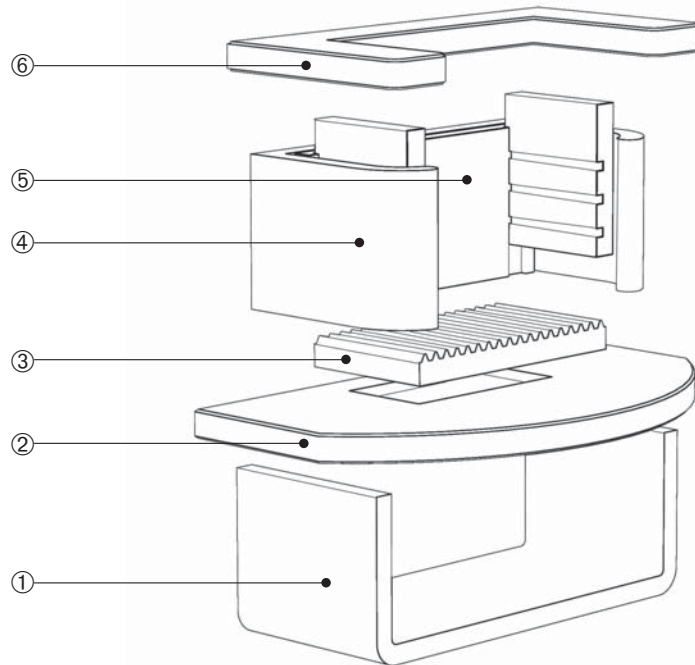
Vorsicht! Zum Anzünden oder Wiederanzünden keinen Spiritus, Benzin oder vergleichbare Flüssigkeiten verwenden!

Nicht in geschlossenen Räumen benutzen!

Achtung! Kinder und Haustiere fernhalten!

Grillgut erst auflegen, wenn der Brennstoff mit einer Ascheschicht bedeckt ist!

- ① Sockelelement/Holzraumteil
- ② Simsplatte
- ③ Feuerbeton-Bodenplatte mit Sollbruchstelle
- ④ Feuerraumteil
- ⑤ 3-teiliger feuerfester Einsatz mit Sollbruchstelle
- ⑥ Deckplatte



D

Deutsch

Allgemeine Hinweise:

Bevor Sie Ihrer Gartengrillbar aufbauen, sorgen Sie bitte für einen waagerechten und festen Untergrund, sowie für einen ausreichenden Abstand zu brennbaren oder leicht entflammaren Gegenständen.

Bedienungshinweise:

Heizen Sie Ihrer Gartengrillbar vorsichtig an (kleine Flamme), damit es bei zu hohen Temperaturen nicht zu Rißbildungen kommt. Besonders bei feuchter Witterung (nasser Beton) ist dieser Punkt zu beachten.

Sollte es trotzdem zu leichten Rissbildungen kommen, so sind Sicherheits- und Funktionsbeeinträchtigungen nicht zu befürchten, da alle Teile der Grillbar stahlarmiert sind. Die Bildung von Haarrissen in den inneren Feuerbetonteilen sind völlig normal und können in keinem Fall als Reklamationsgrund akzeptiert werden.

Befuerung:

Die Gartengrillbar kann mit Holzkohle oder Feuerholz beheizt werden!

Zum Befeuern Ihrer Gartengrillbar verwenden Sie bitte handelsübliche Grillkohle oder ähnliche Brennstoffe (max. 5 kg Holzkohle oder Feuerholz) und die hierfür vorgesehenen festen Zündstoffe.

Keinen Spiritus oder Benzin zum Anzünden oder Wiederanzünden verwenden! Metallteile und Aschepfanne nicht in heißem Zustand berühren!

Achtung:

Damit die Gartengrillbar Ihnen lange Freude bereitet, achten Sie bitte darauf, dass er nicht überheizt wird!

Aufbau:

Nachdem Sie das Sockelement ① waagrecht verlegt haben, erfolgt die weitere Montage entsprechend der Zeichnung mit den Teilen ② - ⑥. Bitte unbedingt diese Reihenfolge einhalten!

Alle Teile der Grillbar sind mit dem beige-fügten Ansatzkleber zumindest punktuell zu verbinden. Der Kleber benötigt ca. 24 Stunden bis zur völligen Aushärtung.

Bitte achten Sie darauf, dass die Bauteile der Grillbar, außer der Abdeckplatte ⑥ auf der Rückseite bündig aufeinander stehen. Die Abdeckplatte ⑥ wird mit ca. 6 - 7 cm Überstand nach hinten montiert.

Im Lieferumfang:

1 Beutel Ansatzkleber

Demontage:

Die eventuelle Demontage der Gartengrillbar hat in umgekehrter Reihenfolge zu erfolgen.

Reinigung:

Die Oberflächenreinigung der Gartengrillbar von z.B. Algenbefall erfolgt idealerweise mit einem Hochdruck-Dampfstrahler.

Kupfer und Edelstahl sind ein natürliche Materialien und können selbstverständlich unter Witterungseinflüssen anlaufen. Zur Reinigung empfehlen wir handelsübliche Polierpasten.