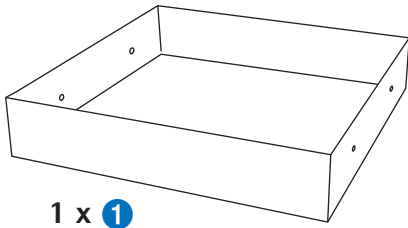
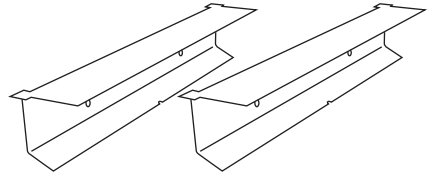


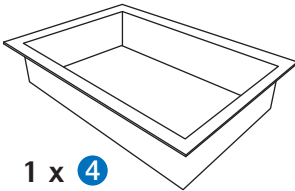
S Q U A R E



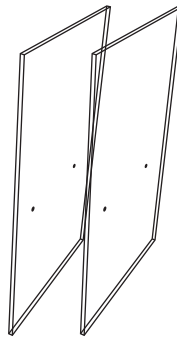
1 x 1



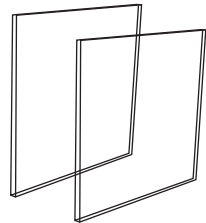
2 x 2



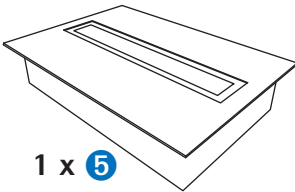
1 x 4



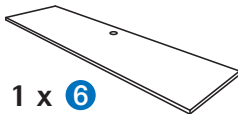
2 x 3



2 x 7



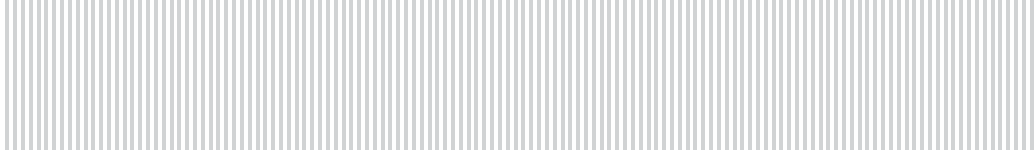
1 x 5

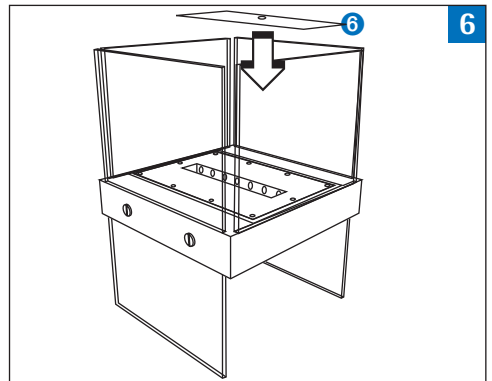
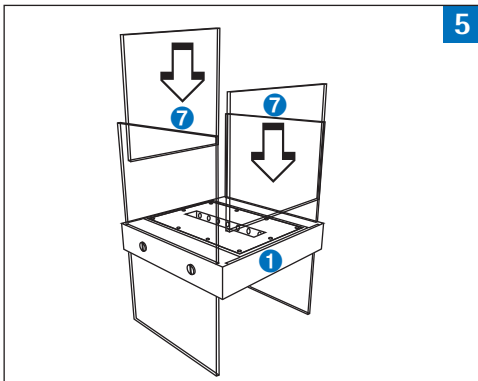
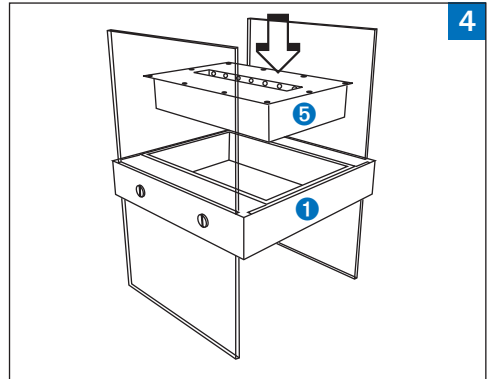
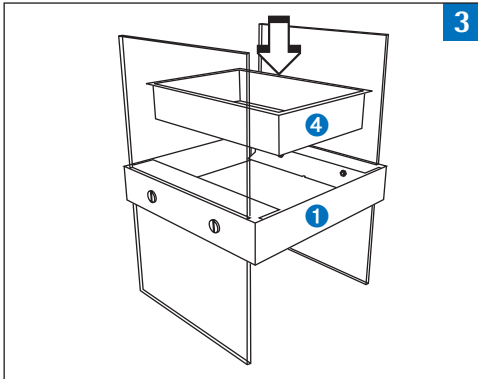
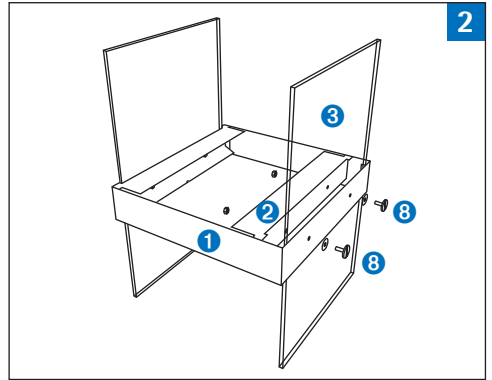
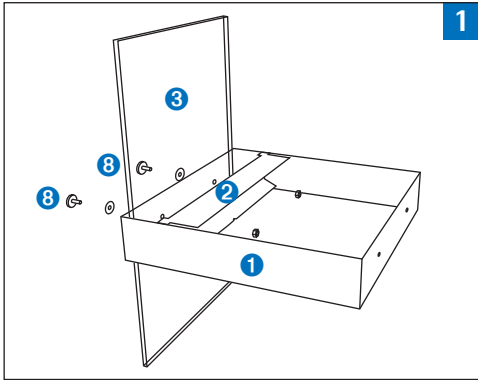


1 x 6



4 x 8





S Q U A R E

GEPRÜFT VOM TÜV RHEINLAND

PRÜFBERICHT NR. 21148354_002

GEPRÜFT KONFORM ZUR NORM DIN 4734

M A D E I N G E R M A N Y



Buschbeck GmbH
Friedrich-Engels-Straße 21
D-51545 Waldbröl
Germany

www.buschbeck.de

buschbeck