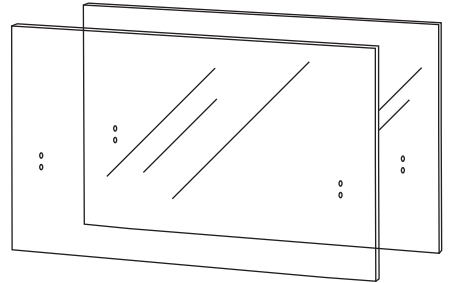


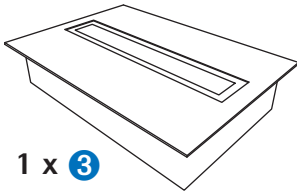
# B O S T O N



1 x 1



2 x 2



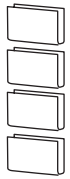
1 x 3



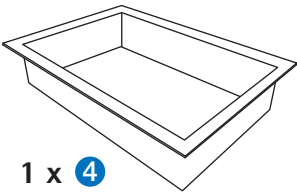
4 x 6



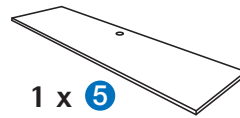
4 x 7



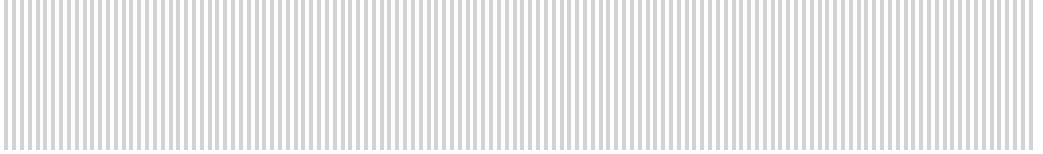
4 x 8

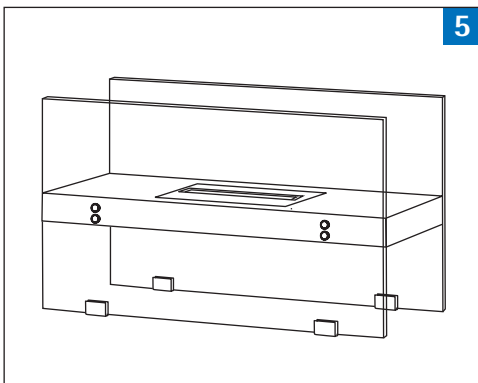
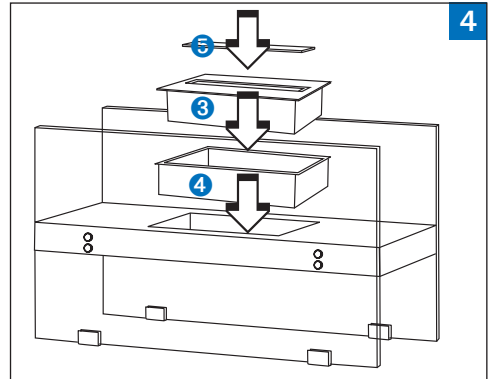
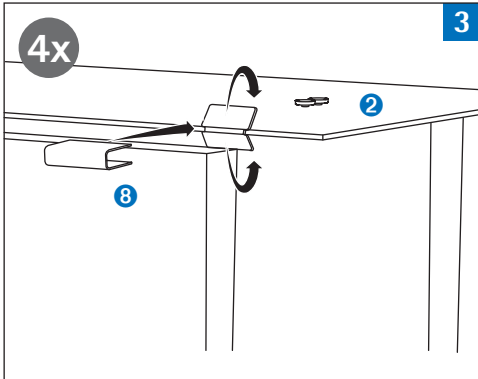
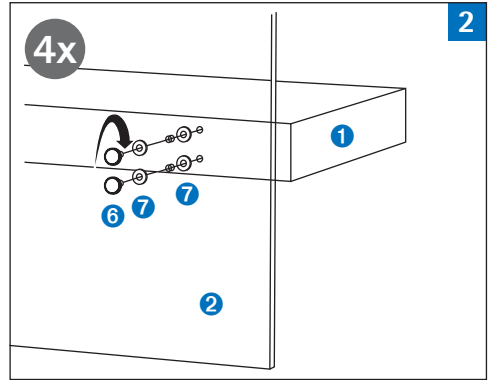
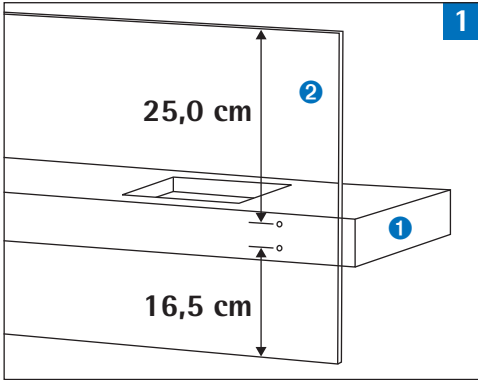


1 x 4



1 x 5





# B O S T O N

GEPRÜFT VOM TÜV RHEINLAND

PRÜFBERICHT NR. 21148354\_002

GEPRÜFT KONFORM ZUR NORM DIN 4734

M A D E I N G E R M A N Y

Buschbeck GmbH  
Friedrich-Engels-Straße 21  
D-51545 Waldbröl  
Germany

[www.buschbeck.de](http://www.buschbeck.de)

**buschbeck**