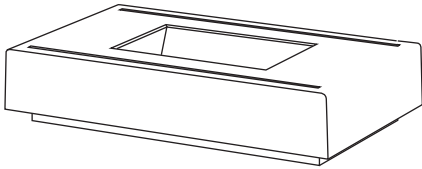
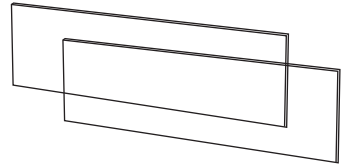


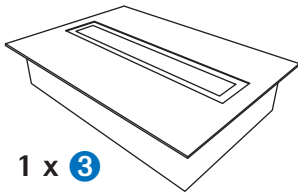
B E L L I N I



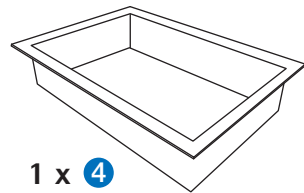
1 x ①



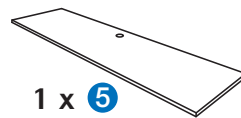
2 x ②



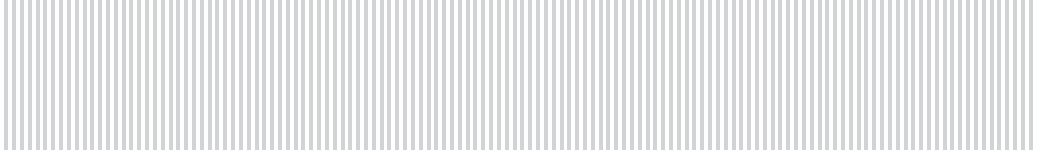
1 x ③

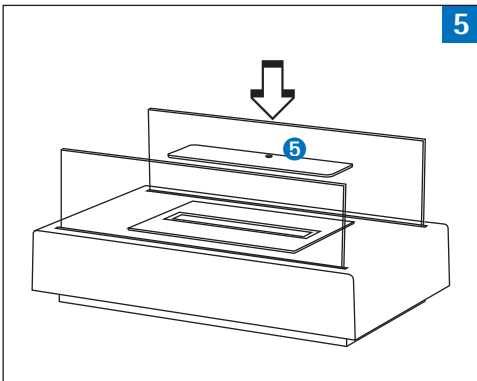
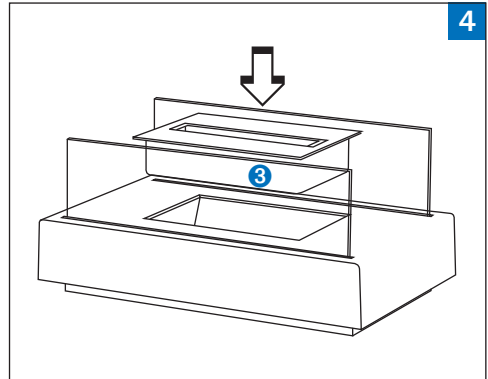
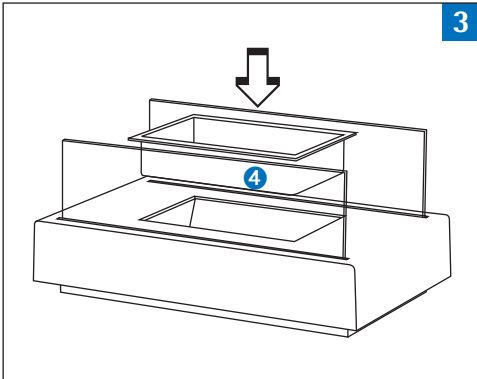
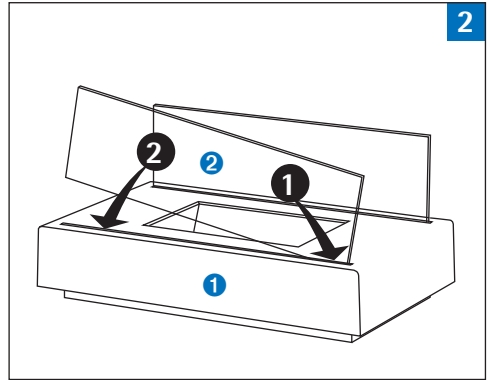
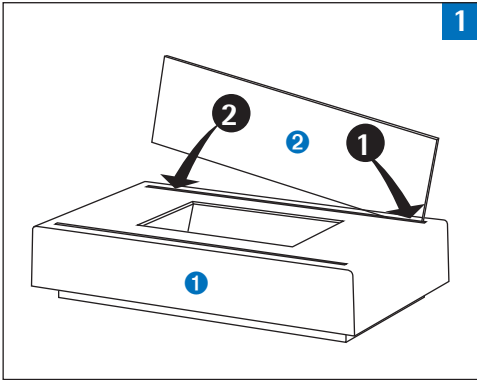


1 x ④



1 x ⑤





B E L L I N I

GEPRÜFT VOM TÜV RHEINLAND

PRÜFBERICHT NR. 21148354_002

GEPRÜFT KONFORM ZUR NORM DIN 4734

M A D E I N G E R M A N Y

Buschbeck GmbH
Friedrich-Engels-Straße 21
D-51545 Waldbröl
Germany

www.buschbeck.de

buschbeck